

HEFTEN

BROSCHÜREN- UND BLOCKHEFTUNG.
EINFACH. SCHNELL. PRÄZISE.



Blockheftung mit
NAGEL RINAK.

WIR BRINGEN GEDRUCKTES IN FORM

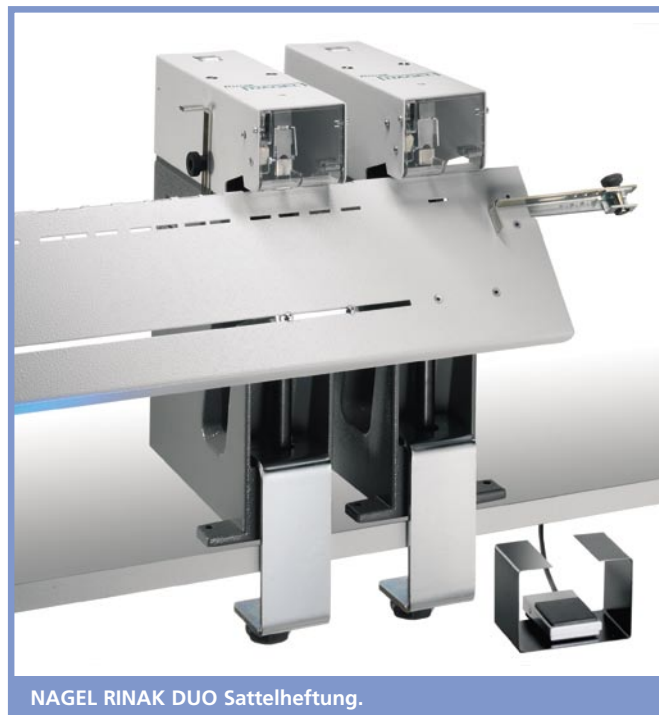
NAGEL

Flexible Heftung.

■ Der Einsatz der Heftgeräte von Nagel lässt bei Anwendern im täglichen Bürobetrieb keine Wünsche offen. Die Heftgeräte, ob manuell oder elektrisch, sind handlich, robust gebaut und von hoher Lebensdauer. Ob Broschüren- oder Blockheftung, Verwendung von Heft- oder Ringklammern, Verarbeitung kleinerer oder größerer Auflagen und wechselnde Formate – die Heftgeräte bestechen durch ihre vielseitige Funktionalität.

Rinak / Rinak Duo.

■ Der Elektrohefter Rinak eignet sich hervorragend für die anspruchsvolle Anwendung in Büros, Schulen, Copy-Shops und Druckereien. Die einfache Handhabung und das leichte Umstellen von Block- auf Broschürenheftung sind unverzichtbare Eigenschaften bei der Bedienung durch wechselnde Anwender in einem Betrieb. Perfektes Präsentationsmaterial lässt sich mit dem Rinak selbst in kleineren Auflagen schnell und wirtschaftlich fertigen.



NAGEL RINAK DUO Sattelheftung.

Für alle Anwender, die die Unterlagen in nur einem einzigen Arbeitsgang mit zwei Klammern heften möchten, ist der Rinak Duo besonders geeignet. Der Rinak Duo besteht aus zwei aneinander gekoppelten Rinak-Einzelheftern. Die Bedienung, so auch das Heften mit Ringklammern zur Herstellung von Broschüren, die in Ordnern ablegbar sein sollen, ist denkbar einfach.

Für sämtliche Anwender, die bereits mit einem Rinak arbeiten, besteht jederzeit die Möglichkeit, diesen zu einem Rinak Duo zu erweitern.



NAGEL RINAK Sattelheftung.

Technische Daten



	RINAK	RINAK DUO
Anzahl der Heftköpfe	1	2
Blocks bis ca.	40 Blatt (80 g/m ²)	40 Blatt (80 g/m ²)
Broschüren bis ca.	30 Blatt (80 g/m ²)	30 Blatt (80 g/m ²)
Heftklammernlänge (mm)	6–8	6–8
Heftklammernsorten	26/6, 26/8S, Ri 26/6	26/6, 26/8S, Ri 26/6
Kapazität Klammern	210 Stück	210 Stück (pro Heftkopf)
Einlegetiefe bei Blockheftung (mm)	30	30
Broschürenheftung	bis DIN A3 (gefalzt)	bis DIN A3 (gefalzt)
Minimaler Heftkopfabstand (mm)		80
Maximaler Heftkopfabstand (mm)		370
Tischbreite (mm)	270	540
Stromversorgung	230 V/50 Hz	230 V/50 Hz
Höhenverstellbarer Ständer (min. 72, max. 98 cm)	Option	–
Gewicht netto/verpackt (kg)	7,5/8,5	16/18,5
H x B x T betriebsbereit (cm)	36 x 27 x 37	36 x 54 x 37
H x B x T verpackt (cm)	31 x 44 x 44	62 x 44 x 54
Ständer netto/verpackt (kg)	11/13	–

NAGEL RINAK auf höhenverstellbarem Ständer.

Einfache Handhabung.

■ Der Anlagetisch lässt sich durch einen Handgriff leicht von Block- auf Broschürenheftung umstellen. Der exakte Klammernabstand – besonders wichtig bei Ringklammern – und der präzise Sitz der Klammern ist durch den vorhandenen Verstellanschlag garantiert. Das einfache Öffnen des Magazins nach vorn ermöglicht ein schnelles und problemloses Nachladen der Klammern.

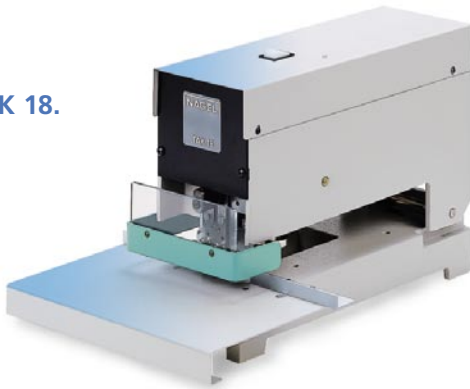
Vielseitig einsetzbar.

- Broschürenheftung bis DIN A4 bis 30 Blatt (entspricht 120 Seiten)
- Blockheftung bis 40 Blatt
- Heftung mit Ringklammern ohne Umstellung (Lochabstand exakt 80 mm, für Broschüren, die in Ordnern abgelegt werden können)
- Schlagstärkeneinstellung für dünne und dicke Papierlagen

Tak 18.

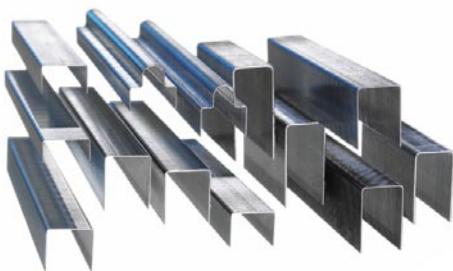
■ Der elektrische Blockhefter Tak 18 ist mit seinem kräftigen Elektromotor und der Fußauslösung auf die Heftung dicker Blocks spezialisiert. Blocks mit einer Stärke bis 14 mm (140 Blatt) können ohne Kraftaufwand präzise geheftet werden. Die schnelle und zuverlässige Heftung anspruchsvoller Materialien wird durch den robusten Heftkopf garantiert. Der rückwärtige Anschlag ist stufenlos verstellbar und ermöglicht somit einen zeitsparenden und flexiblen Formatwechsel.

NAGEL TAK 18.



Anzahl der Heftköpfe	1
Blocks bis ca.	140 Blatt (80 g/m ²)
Heftklammernlänge (mm)	6 – 18
Heftklammernsorten	50
Einlegetiefe (mm)	30
Stromversorgung	230 V/50 Hz/120 W
Gewicht netto/verpackt (kg)	25/26
H x B x T betriebsbereit (cm)	32 x 34 x 53
H x B x T verpackt (cm)	43 x 31 x 48

Qualität bis ins Detail: NAGEL Klammern.

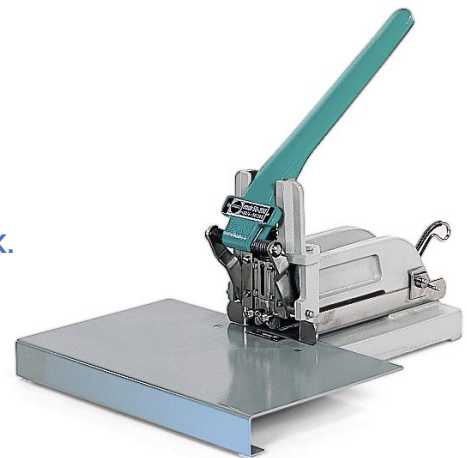


Enak.

■ Für die manuelle Blockheftung schon bei kleineren Auflagen ist der Enak 50-200 besonders geeignet. Durch die hochwertige Verarbeitung steht das Heftgerät für Zuverlässigkeit und eine lange Lebensdauer. Mit dem Enak, der gezielt für hohe Beanspruchungen entwickelt wurde, können Blocks bis 17 mm (170 Blatt) geheftet werden. Unterschiedliche Materialien wie z. B. Papier, Pappe, Leder, Textilien und Kunststoffe lassen sich ebenfalls problemlos heften.

Anzahl der Heftköpfe	1
Blocks bis ca.	170 Blatt (80 g/m ²)
Heftklammernlänge (mm)	6 – 20
Heftklammernsorten	50
Einlegetiefe (mm)	130
Gewicht netto/verpackt (kg)	8/9
H x B x T betriebsbereit (cm)	38 x 31 x 40
H x B x T verpackt (cm)	23 x 15 x 38

NAGEL ENAK.



■ Kontakt

Ernst Nagel GmbH
Breitwiesenstraße 21
70565 Stuttgart

Vertrieb Deutschland

Telefon +49 7 11-7 80 78-11
Fax +49 7 11-7 80 78-10

Vertrieb Export

Telefon +49 7 11-7 80 78-21
Fax +49 7 11-7 80 78-20

E-Mail sales@ernstnagel.com
www.ernstnagel.com

